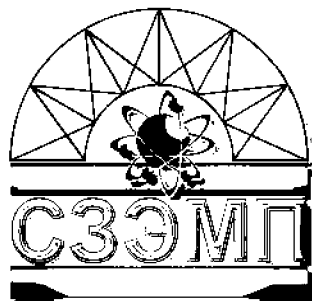

ЗАКРЫТОЕ АКЦИОНЕРНОЕ ОБЩЕСТВО
«ИНСТИТУТ «СЕВЗАПЭНЕРГОМОНТАЖПРОЕКТ»



СТАНДАРТ
ОРГАНИЗАЦИИ

СТО 79814898
113–
2009

Детали и элементы трубопроводов
атомных станций из коррозионно-стойкой стали
на давление до 2,2 МПа (22 кгс/см²)

КОЛЕНА ГНУТЫЕ

Конструкция и размеры

Санкт-Петербург
2 0 0 9

Предисловие

Цели и принципы стандартизации в Российской Федерации установлены Федеральным законом от 27 декабря 2002 г. N 184-ФЗ «О техническом регулировании», а правила применения стандартов организаций – ГОСТ Р 1.4-2004 «Стандартизация в Российской Федерации. Стандарты организаций. Общие положения»

Сведения о стандарте

1 РАЗРАБОТАН И ВНЕСЕН отделом разработки оборудования и нормативно-технической документации ЗАО «Институт «Севзапэнергомонтажпроект»

2 СОГЛАСОВАН с Проектно-конструкторским филиалом ОАО «Концерн Росэнергоатом», ОАО Атомэнергопроект», ОАО «СПБАЭП», ОАО «НИАЭП», ЗАО «Энергомаш (г. Белгород)»

3 УТВЕРЖДЕН И ВВЕДЕН В ДЕЙСТВИЕ Приказом ЗАО «Институт «Севзапэнергомонтажпроект» от 04.12. 2000 г. №310

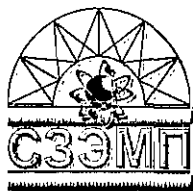
4 ВВОДИТСЯ ВПЕРВЫЕ

Информация об изменениях к настоящему стандарту предоставляется в ежегодно обновляемом перечне действующей нормативно-технической документации ЗАО «Институт «Севзапэнергомонтажпроект» на сайте www.szemp.ru

Введение

Настоящий стандарт создан с целью систематизации требований нормативной базы Федеральной службы по экологическому, технологическому и атомному надзору к объектам стандартизации, и может применяться другими организациями в порядке и на условиях, оговоренных ГОСТ Р 1.4–2004 (пункты 4.17 и 4.18).

С вводом в действие настоящего стандарта прекращает действие ОСТ 34-10-420–90 «Детали и сборочные единицы трубопроводов АС Рраб < 2,2 МПа (22 кгс/см²), t ≤ 300 °С. Отводы гнутые. Конструкция и размеры» .



Закрытое Акционерное Общество «ИНСТИТУТ «СЕВЗАПЭНЕРГОМОНТАЖПРОЕКТ»

ПРИКАЗ

№ 15-У

16.04.2010 г.

О внесении изменений в СТО

Для устранения неточностей в оформлении сборника стандартов организации СТО 79814898 108-2009... СТО 79814898 127-2009 «Детали и элементы трубопроводов атомных станций из коррозионно-стойкой стали на давление до 2,2 МПа (22 кгс/см²)

ПРИКАЗЫВАЮ:

1 Утвердить и ввести в действие с 01 мая 2010 года изменение №1 в следующие стандарты:

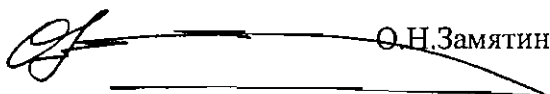
- СТО 79814898 111-2009... СТО 79814898 127-2009.

2 Закрепить утвержденные изменения №1 за отделом разработки оборудования и нормативно-технической документации;

3 Размножение и рассылку изменения №1, внесение изменений в перечень действующей НТД возложить на технический архив производственно-технического отдела;

4 Контроль за выполнением настоящего приказа возложить на Технического директора Григорьева Н.М.

Генеральный директор

 О.Н.Замятин

СТАНДАРТ ОРГАНИЗАЦИИ

Детали и элементы трубопроводов
атомных станций из коррозионно-стойкой стали
на давление до 2,2 МПа (22 кгс/см²)

КОЛЕНА ГНУТЫЕ**Конструкция и размеры**

Дата введения – 2010 – 02 – 01

1 Область применения

Настоящий стандарт распространяется на гнутые колена из коррозионно-стойкой стали аустенитного класса для трубопроводов атомных станций, транспортирующих рабочие среды с расчётной температурой не выше 300 °С при рабочем давлении менее 2,2 МПа (22 кгс/см²), отнесённых правилами устройства и безопасной эксплуатации оборудования и трубопроводов атомных энергетических установок ПНАЭ Г-7-008 [1], утверждёнными Госатомэнергонадзором СССР, к группам В и С.

Стандарт соответствует требованиям ПНАЭ Г-7-008 [1].

Настоящий стандарт может быть также применен при проектировании и изготовлении трубопроводов АС по федеральным нормам и правилам НП-045 [2], утверждённым Госатомнадзором России, строительным нормам и правилам СНиП 3.05.05 [3], утверждённым Госстроем СССР и ПБ 03-585 [4], утверждённым Госгортехнадзором России.

2 Термины, определения и обозначения

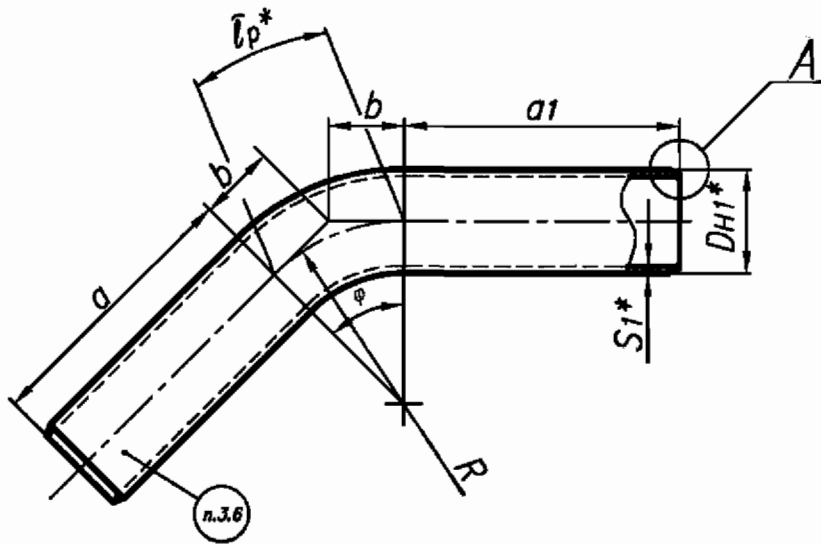
2.1 В настоящем стандарте применены термины, определения и обозначения по СТО 79814898 108 [5].

3 Конструкция и размеры

3.1 Конструкция и размеры колен должны соответствовать рисунку 1 и таблице 1.

Исполнение 1
Для φ от 15° до 75°

$\sqrt{Ra12,5(\sqrt{\quad})}$



Для $\varphi 90^\circ$

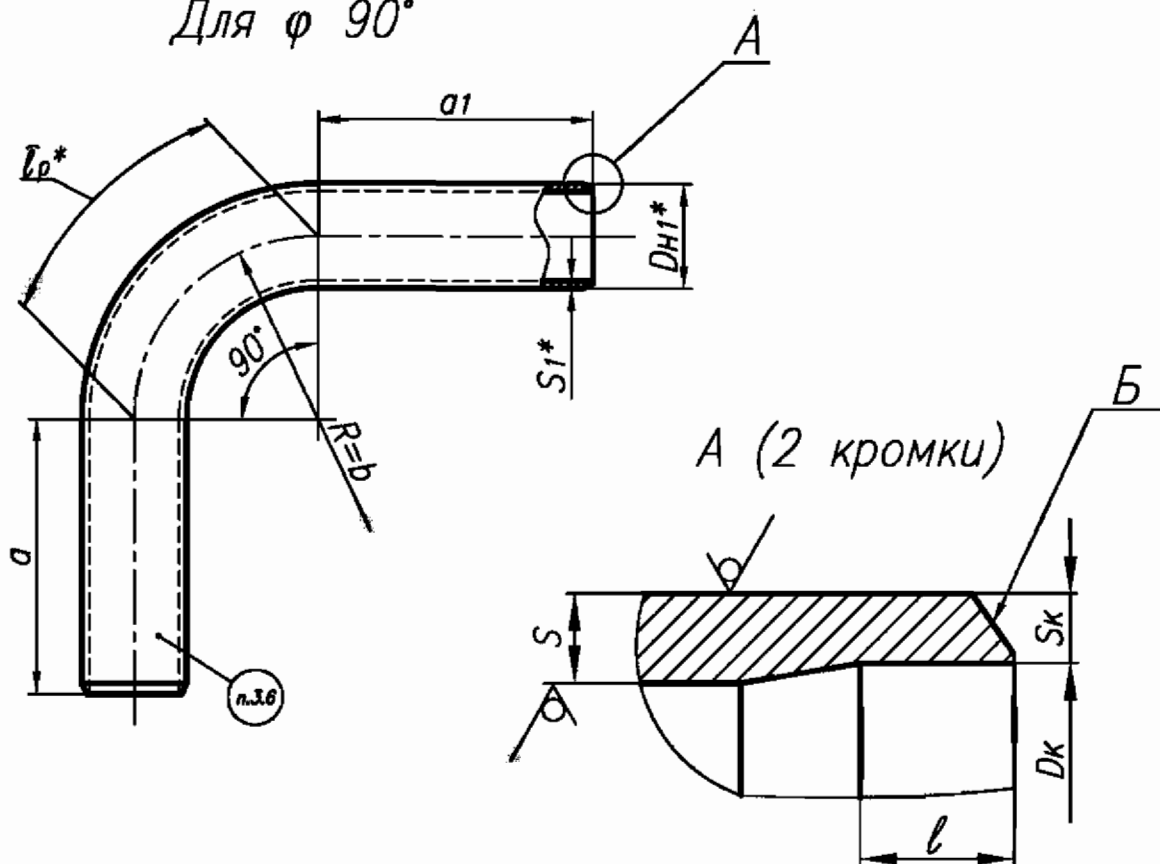


Рисунок 1

* Размеры для справок

Таблица 1
Размеры в миллиметрах

PN	DN	Размеры присоединяемых труб DN x S	DN ₁	S ₁	a	a ₁	R	Угол разворота потока φ												Масса 1м трубы, кг
								15°		30°		45°		60°		75°		90°		
								lp*	b	lp*	b	lp*	b	lp*	b	lp*	b	lp*	b	
25	6	10 × 2,0	10	2,0	100	100	100	100	lp*	b	lp*	b	lp*	b	lp*	b	0,40			
	10	14 × 2,0	14	2,5					26	13	52	27	78	41	105	58		131	77	157
	15	18 × 2,5	18	2,5	100	100	100	100	lp*	b	lp*	b	lp*	b	lp*	b	0,96			
	20	25 × 3,0	25	3,0					39	20	79	40	118	62	157	87		196	115	236
	25	32 × 2,5	32	2,5	150	150	150	150	lp*	b	lp*	b	lp*	b	lp*	b	1,83			
	32	38 × 3,0	38	3,0					79	40	157	80	236	124	314	173		393	130	471
	50	57 × 3,0	57	4,5	200	200	200	200	lp*	b	lp*	b	lp*	b	lp*	b	4,02			
	65	76 × 4,5	76	4,5					105	53	210	107	314	166	419	231		524	307	628
	80	89 × 5,0	89	5,0	500	500	500	500	lp*	b	lp*	b	lp*	b	lp*	b	10,42			
	100	108 × 5,0	108	6,0					157	79	314	161	471	249	628	346		785	460	942
	125	133 × 6,0	133	6,0	500	500	500	500	lp*	b	lp*	b	lp*	b	lp*	b	18,90			
	150	159 × 6,0	159	11,0					170	86	340	174	510	269	680	375		851	500	1021
	200	219 × 11,0	219	11,0	700	700	700	700	lp*	b	lp*	b	lp*	b	lp*	b	56,79			
	250	273 × 11,0	273	12,0					262	132	524	268	785	414	1047	577		1308	767	1570
	300	325 × 12,0	325	12,0	359	180	717	367	1076	568	1435	791	1793	1051	2152	1370	71,50			
																	93,20			

* Длина дуги.

Примечание – Масса приведена для справки.

3.1.1 Условное обозначение гнутого колена:

Примеры

1 Для трубопроводов, изготавливаемых по ПНАЭ Г-7-008 [1]

группы С с углом разворота потока 60°, наружным диаметром 57 мм, толщиной стенки 3 мм, с прямыми участками $a=100$ мм, $a_1=150$ мм, длиной развёртки 564 мм, на условное давление PN 25

Колено С 60° – 57×3 – 100×150 – 564 – PN 25 СТО 79814898 113–2009

2 То же, для трубопроводов, изготавливаемых по НП-045 [2]

Колено П 60° – 57×3 – 100×150 – 564 – PN 25 СТО 79814898 113–2009

3 То же, для трубопроводов, изготавливаемых по СНиП 3.05.05 [3]

Колено 60° – 57×3 – 100×150 – 564 – PN 25 СТО 79814898 113–2009

4 То же, для трубопроводов, изготавливаемых по ПБ 03-585 [4]

Колено Т 60° – 57×3 – 100×150 – 564 – PN 25 СТО 79814898 113–2009

(Измененная редакция, Изм. № 1)

3.2 Материал – трубы бесшовные по СТО 79814898 109 [6] (разделы 4 и 6).

3.3 Параметры применения колен – по СТО 79814898 108 [5].

3.4 Типы и размеры разделки кромок *Б* колена для сварки с трубопроводом, размеры *D_к*, *l*, и *S_к* – по СТО 79814898 110 [7].

3.5 По согласованию с предприятием-изготовителем длины прямых участков *a* и *a₁* могут быть уменьшены до величины, отвечающей требованиям ПНАЭ Г-7-008 [1] (подпункт 2.4.3.13).

3.6 Маркировать: товарный знак предприятия-изготовителя, группу трубопровода по ПНАЭ Г-7-008 [1], угол разворота потока, наружный диаметр, толщину стенки, условное давление и обозначение настоящего стандарта.

3.7 Остальные технические требования – по СТО 79814898 108 [5].

Библиография

- [1] ПНАЭ Г-7-008-89 Правила устройства и безопасной эксплуатации оборудования и трубопроводов атомных энергетических установок
- [2] НП-045-03 Правила устройства и безопасной эксплуатации трубопроводов пара и горячей воды для объектов использования атомной энергии
- [3] СНиП 3.05.05-84 Строительные нормы и правила. Технологическое оборудование и технологические трубопроводы
- [4] ПБ 03-585-03 Правила устройства и безопасной эксплуатации технологических трубопроводов
- [5] СТО 79814898 108–2009 Детали и элементы трубопроводов атомных станций из коррозионно-стойкой стали на давление до 2,2 МПа (22 кгс/см²). Технические требования
- [6] СТО 79814898 109–2009 Детали и элементы трубопроводов атомных станций из коррозионно-стойкой стали на давление до 2,2 МПа (22 кгс/см²). Трубы и прокат. Сортамент
- [7] СТО 79814898 110–2009 Детали и элементы трубопроводов атомных станций из коррозионно-стойкой стали на давление до 2,2 МПа (22 кгс/см²). Соединения сварные. Типы и размеры

ОКС 23.040.01

ОКП 31 1311

27.120.01

Ключевые слова: колена гнутые, конструкция, размеры
