



ОТКРЫТОЕ АКЦИОНЕРНОЕ ОБЩЕСТВО
"НАУЧНО-ПРОИЗВОДСТВЕННОЕ ОБЪЕДИНЕНИЕ ПО ИССЛЕДОВАНИЮ
И ПРОЕКТИРОВАНИЮ ЭНЕРГЕТИЧЕСКОГО ОБОРУДОВАНИЯ
им. И.И.ПОЛЗУНОВА"
(ОАО "НПО ЦКТИ")

СТАНДАРТ ОРГАНИЗАЦИИ

СТО ЦКТИ
321.02–
2009

**ОТВОДЫ ГНУТЫЕ ДЛЯ ТРУБОПРОВОДОВ
ПАРА И ГОРЯЧЕЙ ВОДЫ
ТЕПЛОВЫХ СТАНЦИЙ**

Конструкция и размеры

Предисловие

Объекты стандартизации и общие положения при разработке и применении стандартов организации установлены ГОСТ Р1.4-2004 "Стандартизация в Российской Федерации. Стандарты организаций. Общие положения".

Сведения о стандарте

1 РАЗРАБОТАН открытым акционерным обществом «Научно-производственное объединение по исследованию и проектированию энергетического оборудования им. И.И.Ползунова» (ОАО "НПО ЦКТИ") и ЗАО «Энергомаш (Белгород)-БЗЭМ»

Рабочая группа

от ОАО «НПО ЦКТИ»: СУДАКОВ А.В., ГАВРИЛОВ С.Н., БЕЛОВ П.В.,
ТАБАКМАН М.Л., СМИРНОВА И.А.

от ЗАО «Энергомаш (Белгород)-БЗЭМ»: МОИСЕЕНКО П.П., ЛУШНИКОВ И.Н.

2 УТВЕРЖДЕН И ВВЕДЕН В ДЕЙСТВИЕ Приказом Генерального директора ОАО "НПО ЦКТИ" № 373 от 14 декабря 2009 г.

3 ВЗАМЕН ОСТ 108.321.12-82, ОСТ 108.321.14-82, ОСТ 108.321.15-82

4 Согласованию с Ростехнадзором не подлежит

СТАНДАРТ ОРГАНИЗАЦИИ

ОТВОДЫ ГНУТЫЕ ДЛЯ ТРУБОПРОВОДОВ ПАРА И ГОРЯЧЕЙ ВОДЫ ТЕПЛОВЫХ СТАНЦИЙ

Конструкция и размеры

Дата введения: 2010-05-01

1 Область применения

Настоящий стандарт распространяется на гнутые отводы с угламигиба 15, 30, 45, 60 и 90° для трубопроводов пара и горячей воды тепловых станций, изготавливаемые из труб сталей марок 15 ГС и 20 по ТУ 14-ЗР-55 и 16ГС по ТУ 3-923, а также по ТУ 1310-030-00212179.

Стандарт устанавливает конструкцию и основные размеры гнутых отводов для трубопроводов I, II и III категорий (по классификации «Правил устройства и безопасной эксплуатации трубопроводов пара и горячей воды») с абсолютным давлением и температурой среды:

$p = 23,54 \text{ МПа}, t = 250^\circ\text{C}$	}	Категория I.4
$p = 23,54 \text{ МПа}, t = 215^\circ\text{C}$		
$p = 18,14 \text{ МПа}, t = 215^\circ\text{C}$	}	Категория II.1
$p = 3,92 \text{ МПа}, t = 450^\circ\text{C}$		
$p = 7,45 \text{ МПа}, t = 145^\circ\text{C}$	}	Категория II.2
$p = 4,31 \text{ МПа}, t = 340^\circ\text{C}$		
$p = 3,92 \text{ МПа}, t = 200^\circ\text{C}$		Категория III.2

2 Нормативные ссылки

В настоящем стандарте использованы ссылки на следующие нормативные документы:

СТО ЦКТИ 10.003-2007 Трубопроводы пара и горячей воды тепловых станций. Общие технические требования к изготовлению

ТУ 3-923-75 Трубы котельные бесшовные механически обработанные из конструкционной марки стали. Технические условия

ТУ 14-ЗР-55-2001 Трубы стальные бесшовные для паровых котлов и трубопроводов. Технические условия

ТУ 1310-030-00212179-2007 Трубы бесшовные горячедеформированные механически обработанные из углеродистой и легированных марок стали для трубопроводов ТЭС и АЭС. Технические условия.

3 Термины, определения и обозначения

3.1 В настоящем стандарте применяют следующие термины с соответствующими определениями:

3.1.1 **отвод**: Деталь, предназначенная для плавного изменения направления потока рабочей среды на угол от 15° до 90°.

3.1.2 **исполнение:** Совокупность особенностей деталей в размерах, материалах, технических требованиях, определяющих их технические характеристики и применяемость.

4 Конструкция и размеры

4.1 Конструкция и основные размеры гнутых отводов должны соответствовать указанным на рисунках 1–5 и в таблице 1.

4.2 Допускается изготовление гнутых отводов с углами гибов более 15° , отличающихся от указанных в настоящем стандарте. Уголгиба должен быть кратным 5, но не более 90° .

4.3 Допускается изготовление гнутых отводов с отличающимися от указанных в настоящем стандарте длинами прямых участков l и l_1 :

не менее 100 мм – для исполнений 031–040, 066–075;

не менее $(D_a + 200)$ мм – для исполнений 041–065, 076–110, 121–125.

4.4 Допускается изготовление отводов с разделкой под сварку по типу С4 и С5 в соответствии с СТО ЦКТИ 10.003.

4.5 Относительная овальность (a), должна соответствовать значению, указанному в таблице 1.

5 Технические требования

5.1 Масса гнутого отвода определяется по формуле

$$G = 0,001 L_p g,$$

где $L_p = l + l_1 + l_2$, g – масса 1 м трубы, кг.

5.2 Маркировка и остальные технические условия – по СТО ЦКТИ 10.003.

5.3 Исполнения, указанные в скобках, применять по согласованию с предприятием-изготовителем отводов.

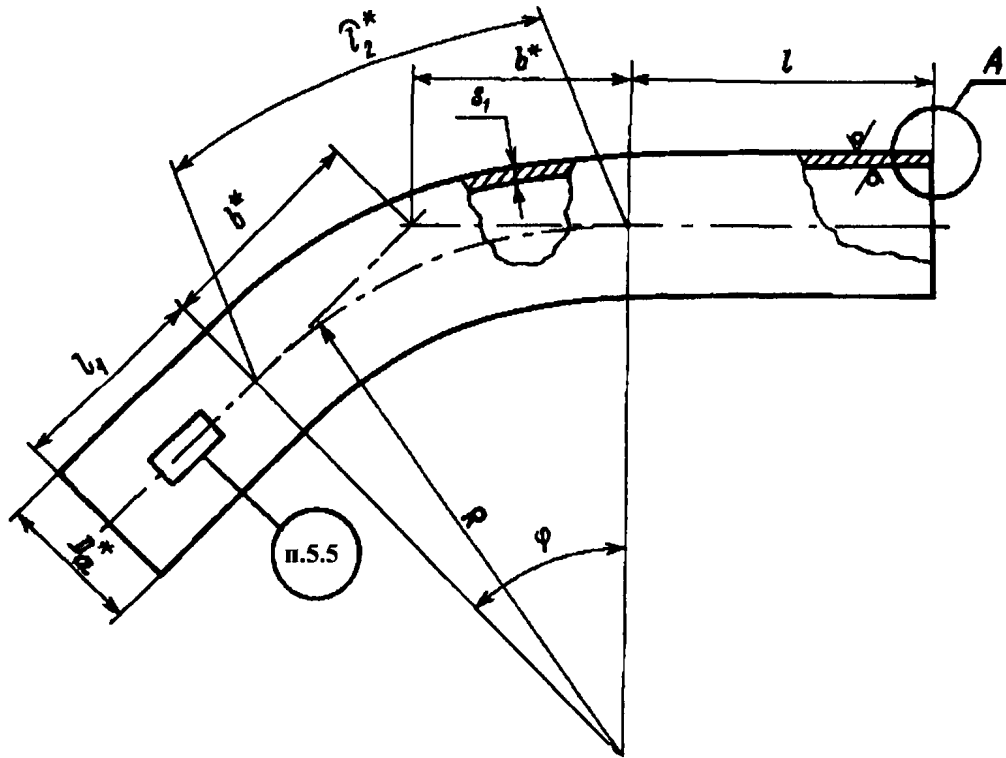
5.4 Пример условного обозначения гнутого отвода исполнения 033 с угломгиба $\varphi = 45^\circ$ и радиусом $R = 300$ мм из трубы наружным диаметром $D_a = 57$ мм, с толщиной стенки $s = 4,0$ мм, с прямыми участками длиной $l = 150$ мм, $l_1 = 150$ мм и длиной развертки $L_p = 536$ мм:

ОТВОД ГНУТЫЙ 45° –57x4–150x150x536–R300 033 СТО ЦКТИ 321.02

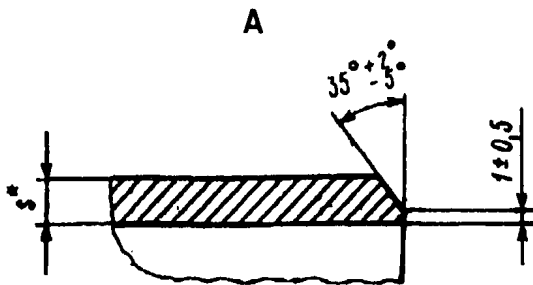
5.5 Пример маркировки: 033 СТО 321.02

Товарный знак

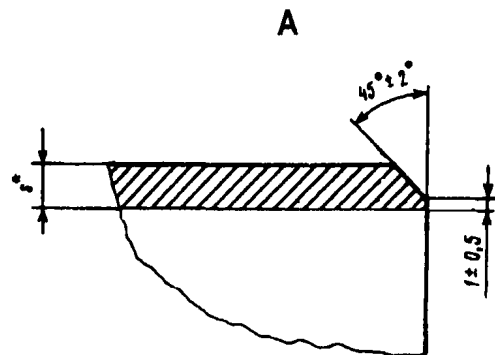
$\sqrt{Ra12,5(\checkmark)}$



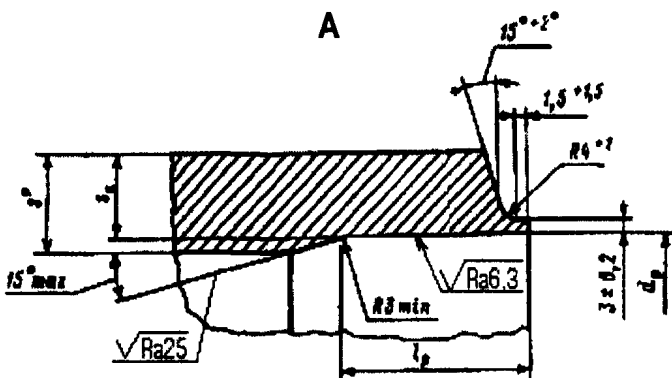
* Размеры для справок
Рисунок 1



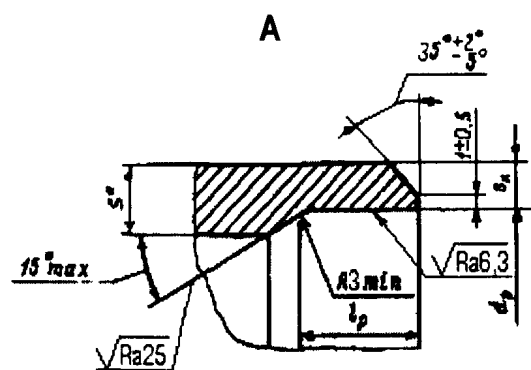
Остальное – см. рисунок 1
Рисунок 2



Остальное – см. рисунок 1
Рисунок 3



Остальное – см. рисунок 1
Рисунок 4



Остальное – см. рисунки 1 и 2
Рисунок 5

Таблица 1

Размеры в миллиметрах

Испол- нение	Услов- ный проход D_y	Рисунок	D_a^*	d_p		R	s^*	s_l	s_k	l	l_l	l_p		Φ , град	l_2^*	b^*	a , %, не более	Марка стали
				номин.	пред. откл.			не менее				номин.	пред. откл.					
$p=23,54 \text{ МПа, } t=250^\circ\text{C}; p=25,54 \text{ МПа, } t=215^\circ\text{C}; p=18,14 \text{ МПа, } t=215^\circ\text{C}$																		
001	10	3	16	-	-	100	3	2,0	-	100	100	-	-	15	26	13	6	Сталь 15ГС
002														30	52	27		
003														45	79	41		
004														60	105	58		
005														90	157	100		
$p=23,54 \text{ МПа, } t=250^\circ\text{C}; p=23,54 \text{ МПа, } t=215^\circ\text{C}$																		
006	20	2	28	-	-	150	4	2,7	-	100	100	-	-	15	39	20	6	Сталь 15ГС или 20
007														30	79	40		
008														45	118	62		
009														60	157	87		
010														90	236	150		
$p=4,31 \text{ МПа, } t=340^\circ\text{C}; p=3,92 \text{ МПа, } t=200^\circ\text{C}; p=3,92 \text{ МПа, } t=450^\circ\text{C}; p=7,45 \text{ МПа, } t=145^\circ\text{C}$																		
011	10	3	16	-	-	100	2	1,3	-	100	100	-	-	15	26	13	6	Сталь 15ГС или 20
012														30	52	27		
013														45	79	41		
014														60	105	58		
015														90	157	100		
$p=18,14 \text{ МПа, } t=215^\circ\text{C}; p=4,31 \text{ МПа, } t=340^\circ\text{C}; p=3,92 \text{ МПа, } t=200^\circ\text{C}; p=3,92 \text{ МПа, } t=450^\circ\text{C}; p=7,45 \text{ МПа, } t=145^\circ\text{C}$																		
016	20	2	28	-	-	150	3	2,3	-	100	100	-	-	15	39	20	6	Сталь 15ГС или 20
017														30	79	40		
018														45	118	62		
019														60	157	87		
020														90	236	150		
$p=3,92 \text{ МПа, } t=450^\circ\text{C}; p=7,45 \text{ МПа, } t=145^\circ\text{C}; p=4,31 \text{ МПа, } t=340^\circ\text{C}; p=3,92 \text{ МПа, } t=200^\circ\text{C}$																		
021	25		32											15	39	20	6	
022														30	79	40		
023														45	118	62		
024														60	157	87		
025														90	236	150		
026	32	2	38	-	-	150	3	2,0	-	100	100	-	-	15	39	20	7	Сталь 15ГС или 20
027														30	79	40		
028														45	118	62		
029														60	157	87		
030														90	236	150		
031	50		57			300	4	2,7		150	150			15	79	39		
032														30	157	80		
033														45	236	124		
034														60	314	173		
035														90	471	300		
$p=3,92 \text{ МПа, } t=450^\circ\text{C}; p=7,45 \text{ МПа, } t=145^\circ\text{C}$																		
036	80	2	89	-	-	400	6	4,1	-	250	200	-	-	15	105	53		
037														30	209	107		
038														45	314	166		
039														60	419	231		
040														90	628	400		
041	150		159	142	+0,63	650	9	6,8	7,2					15	170	86	7	Сталь 15ГС или 20
042														30	340	174		
043														45	511	269		
044														60	681	375		
045														90	1021	650		
046	200	4	219	195	+0,72	1000	13	9,4	9,5	500	500	+	5	15	262	132		
047														30	524	268		
048														45	785	414		
049														60	1047	577		
050														90	1571	1000		

Продолжение таблицы 1

Размеры в миллиметрах

Исполнение	Условный проход D_y	Рисунок	D_a^*	d_p		R	s^*	s_l	s_k	l	l_l	l_p		ϕ , град	l_2^*	b^*	α , %, не более	Марка стали
				номин.	пред. откл.							номин.	пред. откл.					
$p=3,92 \text{ МПа, } t=450^\circ\text{C}; p=7,45 \text{ МПа, } t=145^\circ\text{C}$																		
051	100		108	93	+0,54	600	8	5,4	5,4	400	400	45	+5	15	157	79	7	
052														30	314	161		
053														45	471	249		
054														60	628	346		
055														90	942	600		
056	250	4	273	244	+0,72	1370	16	11,7	11,5	650	60			15	359	180	7	Сталь 15ГС или 20
057														30	717	367		
058														45	1076	567		
059														60	1435	791		
060														90	2152	1370		
061	300		325	290	+0,81	1370	19	13,5	13,5	800	800	65	+5	15	359	180	7	
062														30	717	367		
063														45	1076	567		
064														60	1435	791		
065														90	2152	1370		
$p=4,31 \text{ МПа, } t=340^\circ\text{C}; p=3,92 \text{ МПа, } t=200^\circ\text{C}$																		
066	65		76			300	4	2,5			150			15	79	39	7	Сталь 20
067														30	157	80		
068														45	236	124		
069														60	314	173		
070														90	471	300		
071	80	2	--	--	--	400	4,5	3,0	--	250	200			15	105	53	7	
072														30	209	107		
073														45	314	166		
074														60	419	231		
075														90	628	400		
076	150		159	147	+0,63	650	7	4,5	4,4	500	500	40		15	170	86	7	
077														30	340	174		
078														45	511	269		
079														60	681	375		
080														90	1021	650		
081	200	4	219	203	+0,72	1000	9	6,0	5,6	500	500	45	+5	15	262	132	7	
082														30	524	268		
083														45	785	414		
084														60	1047	577		
085														90	1571	1000		
086	250		273	254	+0,81	1370	10	7,0	6,6	800	650	45		15	359	180	7	
087														30	717	367		
088														45	1076	567		
089														60	1435	791		
090														90	2152	1370		

Размеры в миллиметрах

Исполнение	Условный проход D_y	Рисунок	D_a^*		R	s^*	s_l	s_k	l	l_l	l_p		Φ , град	l_2^*	b^*	a , % не более	Марка стали	
			номинал.	пред. откл.			не менее				номинал.	пред. откл.						
p=4,31 МПа, t=340°C; p=3,92 МПа, t=200°C																		
091	300		325	303	+0,81	1370	9,0	7,6	800				15	359	180	7	Сталь 20	
092													30	717	367			
093													45	1076	567			
094													60	1435	791			
095													90	2152	1370			
096	350	4	377	354		1500	9,0	8,6	800	50	+5		15	393	197	7	Сталь 20	
097													30	785	402			
098													45	1178	621			
099													60	1571	866			
100													90	2356	1500			
101	400		426	401	+0,89	1700	14	10,0	9,5				15	445	224	7	Сталь 20	
102													30	890	456			
103													45	1335	704			
104													60	1780	981			
105													90	2670	1700			
p=4,31 МПа, t=340°C																		
106	450		465	437	+0,97	2100	16	11,0	10,5	1000	800			15	550	276	7	Сталь 20
107														30	1100	563		
108														45	1649	870		
109														60	2199	1212		
110														90	3299	2100		
(111)	600	4	630	598	+1,00	2300	25	19,0	12,2	700	700	60	+5	15	602	303	7	16ГС
(112)														30	1204	616		
(113)														45	1806	953		
(114)														60	2409	1328		
(115)														90	3613	2300		
p=3,92 МПа, t=200°C; p=4,31 МПа, t=340°C																		
116	100		108	100	+0,54	600	5	3,0	2,7	400	400			15	157	79	7	Сталь 20
117														30	314	161		
118														45	471	249		
119														60	628	346		
120														90	942	600		
121	125	5	133	124	+0,63	600	5	3,5	3,2	500	500	30	+5	15	157	79	7	Сталь 20
122														30	314	161		
123														45	471	249		
124														60	628	346		
125														90	942	600		
* Размеры для справок																		

УДК 621.643:621.186.3

Е 26

ОКП 31 1312

Ключевые слова: тепловые станции, трубопроводы, пар, горячая вода, отводы гнутые, конструкция, размеры, материалы
